

СВАРОЧНЫЙ ИНВЕРТОР VIKING  
TIG/MMA-200P AC/DC PRO



2018

## **ВНИМАНИЮ ПОКУПАТЕЛЯ!**

БЛАГОДАРИМ ВАС ЗА ВЫБОР ОБОРУДОВАНИЯ, ПРОИЗВЕДЕННОГО НАШЕЙ КОМПАНИЕЙ. МЫ ПОЗАБОТИЛИСЬ О ДИЗАЙНЕ, ИЗГОТОВЛЕНИИ И ПРОВЕРКЕ ИЗДЕЛИЯ, КОТОРОЕ ОБЕСПЕЧЕНО ГАРАНТИЕЙ. В СЛУЧАЕ НЕОБХОДИМОСТИ ТЕХНИЧЕСКОГО ОБСЛУЖИВАНИЯ ИЛИ СНАБЖЕНИЯ ЗАПАСНЫМИ ЧАСТЯМИ НАША КОМПАНИЯ ИЛИ НАШ ПРЕДСТАВИТЕЛЬ ОБЕСПЕЧАТ БЫСТРОЕ И КАЧЕСТВЕННОЕ ОБСЛУЖИВАНИЕ.

1. Пожалуйста, до подключения оборудования внимательно прочтите до конца данный технический паспорт.
2. Проверьте комплектность сварочного аппарата.
3. Убедитесь, что в Гарантийном талоне на сварочный аппарат поставлены:
  - штамп торгующей организации;
  - заводской номер изделия;
  - подпись продавца;
  - дата продаж.

**Внимание! Незаполненный Гарантийный талон недействителен.**

4. Неукоснительно следуйте рекомендациям данного паспорта в процессе работы, это обеспечит надежную работу техники и безопасные условия труда оператора.

### **ЗАПРЕЩАЕТСЯ:**

Самостоятельно производить работы по ремонту и регулировке, кроме указанных в разделе Техническое обслуживание настоящего Технического паспорта (далее по тексту «Паспорт»).

- Владелец лишается права проведения бесплатного гарантийного ремонта в случае поломок, произошедших в результате нарушения правил эксплуатации и/или самостоятельного ремонта изделия.

- Регламентные работы по техническому обслуживанию не относятся к работам, проводимым в соответствии с гарантийными обязательствами Изготовителя и должны выполняться Владельцем изделия. Указанные регламентные работы могут выполняться уполномоченными сервисными центрами Изготовителя за отдельную плату.

- Для проведения гарантийного ремонта Владелец предъявляет сварочный аппарат в сервисный центр Изготовителя или в уполномоченный сервисный центр в полной обязательной комплектации, в чистом и ремонтнопригодном состоянии, с Паспортом изделия и гарантийным талоном.

## 1. ОБЩИЕ ТРЕБОВАНИЯ ТЕХНИКИ БЕЗОПАСНОСТИ

- Избегайте непосредственного контакта с электрическим контуром сварки.
  - Отсоединяйте вилку сварочного аппарата от электрической сети перед проведением любых работ по соединению кабелей сварки, мероприятий по проверке и ремонту.
  - Выполняйте электрический монтаж в соответствии с действующим законодательством и правилами техники безопасности.
  - Соединяйте сварочный аппарат только с сетью питания с нейтральным проводником, соединенным с заземлением.
  - Убедитесь, что розетка сети питания правильно соединена с заземлением защиты.
  - Не пользуйтесь аппаратом в сырых и мокрых помещениях, не производите сварочные работы под дождем.
  - Не пользуйтесь силовыми кабелями и кабелями питания с поврежденной изоляцией или с плохим контактом в соединениях.
  - Не проводите сварочные работы на контейнерах, емкостях или трубах, которые содержали жидкие или газообразные горючие вещества.
  - Не проводите сварочные работы на материалах, чистка которых проводилась хлорсодержащими растворителями.
  - Убирайте с рабочего места все горючие материалы (например, дерево, бумагу, ветошь и т.д.).
  - Обеспечьте достаточную вентиляцию рабочего места или пользуйтесь специальными вытяжками для удаления дыма, образующегося в процессе сварочных работ. Необходимо систематически проверять воздействие дымов сварки, в зависимости от их состава, концентрации и продолжительности воздействия.
  - Обеспечьте хорошую электроизоляцию. Этого можно достичь, надев перчатки, обувь, каску и спецодежду, предусмотренные для таких целей, и посредством использования изолирующих платформ или ковров.
  - Всегда защищайте глаза специальными не актиничными стеклами, монтированными на маски и на каски.
  - Пользуйтесь защитной невозгораемой спецодеждой, защищайте не только себя, но и прочих лиц, находящихся поблизости от сварочных работ, при помощи экранов или не отражающих штор.
  - Электромагнитные поля, генерируемые процессом сварки, могут влиять на работу электрооборудования и электронной аппаратуры. Люди, имеющие необходимую для жизнедеятельности электрическую и электронную аппаратуру (прим. Регулятор сердечного ритма, респиратор и т. д.), должны проконсультироваться с врачом перед тем, как находиться в зонах рядом с местом использования этого сварочного аппарата Людям, имеющим необходимую для жизнедеятельности электрическую и электронную аппаратуру, не рекомендуется пользоваться данным сварочным аппаратом.

- Возможность случайного опрокидывания: расположите сварочный аппарат на горизонтальной поверхности, способной выдерживать вес агрегата; в противном случае (напр., пол под наклоном, неровный и т. д.) существует опасность опрокидывания.
- Применение не по назначению: опасно применять сварочный аппарат для любых работ, кроме сварочных.
- Запрещается пользоваться ручкой аппарата в качестве приспособления для подвешивания сварочного аппарата при работе.

## 2. ОПИСАНИЕ И ТЕХНИЧЕСКИЕ ХАРАКТЕРИСТИКИ

### 2.1. Общее описание

Сварочный аппарат VIKING 200 TIG/MMA AC/DC PRO предназначен для аргодуговой сварки неплавящимся электродом в среде защитного газа на постоянном (сварка сталей, меди, титана и пр.) и переменном токе (сплавы алюминия, магния, медные сплавы больших толщин и пр., где требуется удаление окислов со свариваемой поверхности), а также для ручной дуговой сварки.

Отличительным качеством данного аппарата являются такие особенности как высокая скорость сварки (при хорошей квалификации оператора), точность регулирования, высокий процент включения, и инверторное преобразование тока, которые обеспечивают сварочному аппарату прекрасные качества сварки, со всеми электродами.

Эти модели также имеют функцию импульсного режима на постоянном и переменном токе. По сравнению с обычным режимом, импульсный уменьшает тепловложение, улучшает стабилизацию дуги особенно на малых токах, позволяет получить мелкозернистую структуру.

Развитие оборудования для сварки последовало вслед за развитием теории подачи инверторного тока. Источник энергии инверторной сварки использует высокомогущую деталь, полевой транзистор со структурой металл-оксид-полупроводник, чтобы преобразовать частоту 50/60 Гц в 100 кГц, а затем снизить напряжение и коммутировать, подавая высокомогущее напряжение посредством технологии временной импульсной модуляции. Благодаря значительному снижению веса и объема главного трансформатора, эффективность возрастает на 30 %.

Источник мощности для сварки обеспечивает более сильную, концентрированную и более стабильную дугу. Когда стержень и обрабатываемое изделие замыкаются, реакция происходит быстрее. Это означает, что можно более легко моделировать со сварочным аппаратом с различными динамическими характеристиками, его также можно настроить на создание более мягкой или жесткой дуги.

## 2.2. Технические характеристики и комплектация

Модель	PRO TIG/MMA-200P AC/DC
Входное напряжение, В	220±15%
Частота тока, Гц	50/60
Потребляемая мощность макс, кВА	10
Холостой ход, В	59
Рабочее напряжение max, В	28
Стартовый ток, А	5-200
Сварочный/пиковый ток, А	5-200
Базовый ток / паузы, А	5-200
Время спада тока, сек	0 - 10
Газ после сврки, сек	0 - 10
Скважность импульса, %	10-90
Частота импульса, Гц	0,5-5
Частоты импульсов на переменном токе	20-60
Баланс полярности, %	20-80
Диаметр электрода TIG, мм	1-3.2
ПВ (40°C), %	80
Класс изоляции	F
Степень защиты	IP21S
Масса, кг	20
Габариты (ДШВ), мм	490x300x320
Масса брутто, кг	26
Размеры упаковки, мм	525x310x415
Горелка в сборе ,4м	WP-26

## Комплектация

- Инверторный сварочный аппарат
- Горелка
- Комплект ЗИП к горелке
- Кабель с КЗ 200А 3м/25мм
- Кабель с ЭД 200А 3м/25мм
- Руководство по эксплуатации
- Гарантийный талон

## 2.3. Вольт-амперные арактеристики (ВАХ)

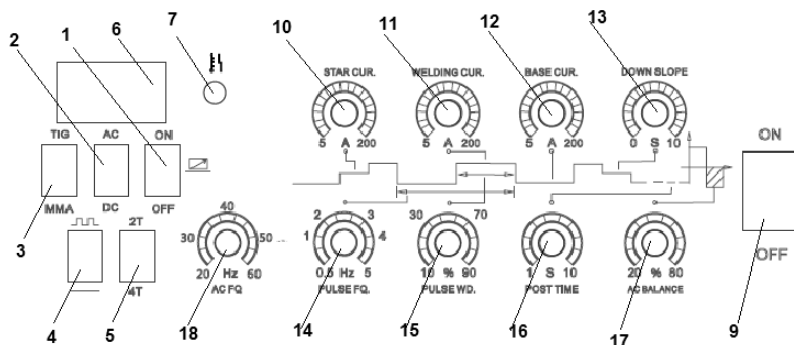
<b>МОДЕЛЬ</b>		PRO TIG/MMA-200P AC/DC		
		EN 60 974-1:2012		
		10A/10.4V-200A/18V		
	U <sub>0</sub> =59V	X	80%	100%
		I <sub>2</sub>	200A	179A
		U <sub>2</sub>	18V	17.2V
		10A/20.4V-200A/28V		
	U <sub>0</sub> =59V	X	80%	100%
		I <sub>2</sub>	200A	179A
		U <sub>2</sub>	28V	27.1V
	U <sub>1</sub> V ~230V	I <sub>1max</sub> =43.6A	I <sub>1eff</sub> =31.6A	
IP21S				

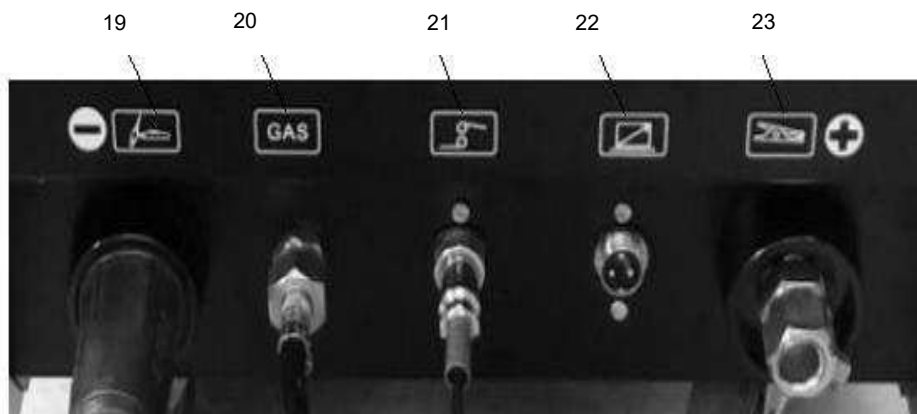
## 2.4. Отличительные особенности моделей

- Сварка в режиме TIG и MMA
- Сварка на постоянном или переменном токе
- Высокочастотный поджиг дуги
- Дисплей сварочного тока
- Режим импульсной сварки с регулируемым стартовым, базовым и максимальным током, балансом и частотой импульса
- 2T/4T режим работы горелки
- Подключение пульта дистанционного управления (ДУ в комплект не входит)
- Регулировка баланса полярности
- Регулируемое время продувки газом после сварки

## 2.5. Основные функции и панель управления

### VIKING TIG/MMA-200P AC/DC PRO





### Переключатели режимов:

1. Выключатель режима дистанционной регулировки сварочного тока.
2. Переключение между постоянным и переменным током AC/DC.  
На переменном токе AC сваривается алюминий и его сплавы, магний и его сплавы. На постоянном токе свариваются сталсплавы и цветные металлы.
3. Выбор режимов сварки TIG/MMA. Режим «MMA» предназначен для ручной дуговой сварки, а режим TIG для аргонодуговой сварки на переменном/постоянном токе.
4. Переключатель диапазонов частоты при импульсной сварки. Высокий / средний / без импульса.  
Во время импульсной сварки сварочный процесс как бы разбивается на множество повторяющихся циклов. Каждый цикл складывается из двух периодов - времени пикового (рабочего) тока и базового тока (тока паузы), который ниже рабочего.  
Оператором задается длительность (частота) каждого цикла, пиковый ток, базовый ток и их % соотношение по времени, где 100% - это длительность всего цикла.  
Сущность способа сварки импульсной (пульсирующей) дугой состоит в том,



что скорость и количество вводимой в изделие теплоты определяются режимом пульсации дуги, который в свою очередь устанавливается по определенной программе в зависимости от свойств свариваемого материала, его толщины, пространственного положения шва и т. п.

Импульсная сварка менее чувствительна к изменениям зазора. Лучше контроль за сварочной ванной во всех пространственных положениях. Лучше контроль за проплавлением и формой шва. Меньше риск несплавления. Снижается зона термического влияния

5. 2T/4T выбор режима работы.

Двухтактный режим работы, это когда в течение всего сварочного процесса кнопка на горелке должна быть нажата. Четырехтактный режим работы, когда сварочный процесс начинается после кратковременного нажатия кнопки на горелке. При повторном нажатии кнопки происходит остановка процесса сварки. Причем в течение сварки кнопка на горелке находится в свободном состоянии.

6. Дисплей величины сварочного тока.

Индикаторы:

7. Индикатор перегрева. Если во время сварки загорелся светодиод перегрева, то необходимо остановить процесс сварки (аппарат можно не отключать) и дать аппарату остыть, после чего сварку можно продолжить.

8. Индикатор перегрузки.

9. Включение/выключение аппарата.

Регуляторы плавной настройки:

10. Start Current, ток возбуждения дуги, стартовый ток в режиме TIG.

11. Welding Current, устанавливает величину сварочного тока. В импульсном режиме устанавливает величину сварочного тока импульса.

12. Base Current, значение базового тока в момент паузы, т.е. минимальное значение тока сварки (только в импульсном режиме TIG).

13. Down Slope, регулировка времени за которое рабочий ток понижается до тока заварки кратера при завершении сварки.

14. Pulse Frequency, регулировка частоты циклов при импульсной сварке.

С увеличением частоты импульса глубина провара уменьшается. С уменьшением частоты импульса глубина провара увеличивается.

15. Регулятор скважности импульса Pulse WD, регулировка в % по времени соотношения периодов тока импульса (рабочего тока, 11) и тока паузы (базового тока, 12) при импульсной сварке.

16. Post Time регулировка времени продувки металла газом после сварки чтобы избежать окисления разогретых электрода и детали. Устанавливается от 2 до 10 секунд.

17. AC Balance, и 21. CLEAR WD - регулировка баланса переменного тока

(только в режиме AC TIG). Баланс соотношения прямой и обратной полярности дуги при сварке на переменном токе. Прямой полярности соответствует минус «-» на электроде, плюс «+» на изделии. Обратная полярность: плюс «+» подается на электрод, минус «-» на изделие. Управляет длительностью обратной полярности тока в процентном содержании от длительности периода переменного тока.

Более высокие значения баланса позволяют производить быструю сварку с большим проникновением, более концентрированной дугой, небольшой сварочной ванной и ограниченным нагревом электрода. Меньшие значения позволяют добиться большей чистоты детали.

Для слабозагрязненных деталей устанавливайте баланс около 30-35%, для сильнозагрязненных/ с толстой окисной пленкой – 50% и выше, но при этом следите за состоянием вольфрамового электрода и горелки.

1. 50%-50% - симметричная форма волны - сбалансировано.
2. 30%-70% - глубокий провар - маленькое очищающее действие.
3. 70%-30% - меньшая глубина провара, лучшее очищающее действие, но горячий электрод.

18. AC Frequency, регулировка частоты импульсов на переменном токе.

Регулировка частоты позволяет контролировать амплитуду дуги: чем выше частота, тем уже дуга и лучше контроль.

19. Силовая клемма «-»

20. Быстросъемный штуцер для подключения защитного газа к горелке

21. Разъем кнопки горелки

22. Разъем для подключения педали дистанционного управления (опция)

23. Силовая клемма «+»

### 3. ПОДГОТОВКА К РАБОТЕ

Откройте транспортировочную упаковку, достаньте сварочный аппарат и имеющиеся принадлежности, проверьте комплектацию изделия, в соответствии со спецификацией производителя, убедитесь в отсутствии механических повреждений.

**Перед проведение сварочных работ, убедитесь, что у вас имеется всё требуемое для работ оборудование и средства защиты.**

#### Место размещения при работе

Во избежание повреждения изделия, никогда не использовать

сварочный аппарат, если он имеет поперечный или продольный наклон свыше 15°.

Для обеспечения эффективной вентиляции, а также для облегчения операций очистки и обслуживания, сварочный аппарат должен быть установлен или расположен таким образом, чтобы вентиляционные решетки находились на расстоянии не менее 50 см от любых предметов, которые могут закрыть приток воздуха.

### **Подключение к сети питания**

При подключении аппарата к сети, необходимо проверить соединение, т.к окисления могут привести к серьезным последствиями и даже поломке.

Напряжение в электросети должно соответствовать номинальному напряжению, указанному в технических характеристиках изделия.

Выполнение электромонтажных работ, подключение к питающей электросети и заземление должен выполнять квалифицированный специалист, в строгом соответствии с «Правилами технической эксплуатации электроустановок потребителей», «Правилами техники безопасности при эксплуатации электроустановок потребителей» и указаниями данного руководства.

Персональную ответственность за наличие и надежность заземления несет лицо, проводившее монтаж, либо сам оператор.

Для обеспечения лучшей электрической безопасности рекомендуем поставить автоматический предохранитель непосредственно перед сварочным аппаратом, подбор предохранителя осуществляйте, с учётом мощности сварочного аппарата.

### **Техника безопасности при работе с аппаратом**

1. Избегайте непосредственного контакта с электрическим контуром сварки.
2. Отсоединяйте вилку сварочного аппарата от электрической сети перед проведением любых монтажных работ, мероприятий по проверке и ремонту.
3. Подсоединяйте сварочный аппарат только к сети питания с нейтральным проводником, соединенным с заземлением.
4. Не пользуйтесь сварочным аппаратом в сырых и мокрых помещениях, не производите сварочные работы под дождем.
5. Не проводите сварочные работы на контейнерах, емкостях или трубах, которые содержали жидкие или газообразные горючие вещества, хлорсодержащие жидкости.
6. Не проводите сварочные работы на резервуарах под давлением.
7. Обеспечьте достаточную вентиляцию рабочего места или пользуйтесь специальными вытяжками для удаления дыма, образующегося при

сварочных работах

8. Всегда защищайте органы зрения специальными световыми фильтрами.
9. Не подвергайте кожу воздействию ультрафиолетовых и инфракрасных лучей, при сварочных работах.
10. Вокруг сварочного аппарата следует оставить свободное пространство минимум 500мм.
11. Не касайтесь силовых кабелей и кабелей питания раскаленными предметами (свариваемые заготовки, электроды).
12. Не допускайте детей и животных к рабочей зоне сварочного аппарата, во избежание получения травм.

## 4. ИСПОЛЬЗОВАНИЕ СВАРОЧНОГО АППАРАТА

### 4.1. Ручная дуговая сварка (ММА)

**Проверьте**, чтобы выключатель находился в положении выключено (OFF).

**Вставьте кабель с электрододержателем (ЭД)** в силовой разъем (-) или (+), расположенный на передней панели аппарата и поверните до упора по часовой стрелке. В другой разъем вставьте кабель с клеммой заземления (КЗ). Убедитесь в надежности подсоединения сварочных кабелей к силовым гнездам, иначе будут выгорать кабельные штекеры и силовые гнезда.

**Используйте прямую и обратную полярность** подключения кабеля в зависимости от указаний производителя электродов и в соответствии с процессом сварки детали. Неправильное выбор подключения вызовет нестабильность дуги, большее разбрызгивание и прилипание электрода.

Большинство сварочных электродов используются при работах на прямой полярности (-), хотя некоторые типы электродов требуют

подключения на обратной полярности (+).

Важно использовать инструкции фирмы-производителя электрода, так как они указывают правильную полярность штучного сварочного электрода, а также наиболее подходящий сварочный ток.

### ПРЯМАЯ ПОЛЯРНОСТЬ



**Вставьте вилку в сетевую розетку**, вставьте электрод в ЭД, закрепите струбцину (КЗ) на заготовке, включите питание.

**Отрегулируйте сварочный ток**, в зависимости от диаметра используемого электрода и от типа сварочного шва. Регулировка происходит методом поворота ручки регулировки силы сварочного тока, по часовой (увеличение тока) или против часовой стрелки (уменьшение тока).

При выполнении сварки качественными электродами силу тока следует устанавливать в соответствии с данными, указанными в паспортах или сертификатах на эти электроды. Диаметр электрода выбирают в зависимости от толщины свариваемого металла, типа сварного соединения, положения шва в пространстве, размеров детали, состава свариваемого металла. При сварке встык металла толщиной до 4 мм применяют электроды диаметром, равным толщине свариваемого металла.

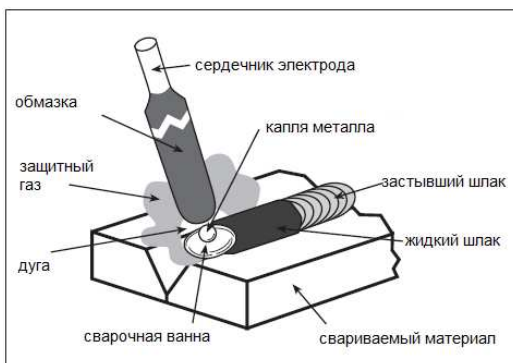
Обратите внимание на то, что, в зависимости от диаметра электрода, более высокие значения сварочного тока используются для сварки в нижнем положении, тогда как вертикальная сварка (или сварка в вертикальном положении, так называемая потолочная сварка) требует более низких значений сварочного тока.

Механические характеристики сварочного шва определяются помимо силы сварочного тока, другими параметрами, среди которых: диаметр и качество электрода, длина дуги, скорость и положение выполнения сварки, правильное хранение электродов (они должны быть защищены от воздействия влаги, и храниться в специальной упаковке).

**Оденьте сварочную маску** с соответствующими элементами для защиты глаз от сильного светового излучения, производимого электрической дугой. Маска позволяет следить за процессом сварки, одновременно защищая вас.

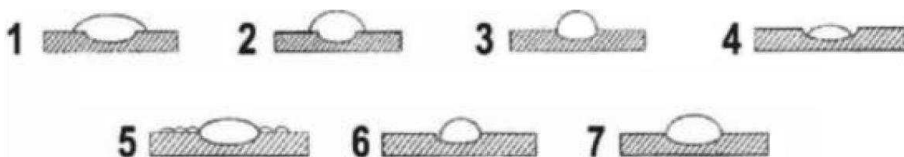
**Прикоснитесь к месту сварки концом электрода**, движение вашей руки должно быть похоже на то, каким вы зажигаете спичку. Это и есть

правильный метод зажигания дуги. Как только появится электрическая дуга, попытайтесь удерживать расстояние до шва равным диаметру используемого электрода. В процессе сварки удерживайте это расстояние постоянно для получения равномерного шва. Помните, что наклон оси электрода в направлении движения должен составлять около 20-30 градусов. Заканчивая шов, отведите электрод немного назад, по отношению к направлению сварки, чтобы заполнился сварочный кратер, а затем резко поднимите электрод, из ванны расплавленного металла для исчезновения дуги.



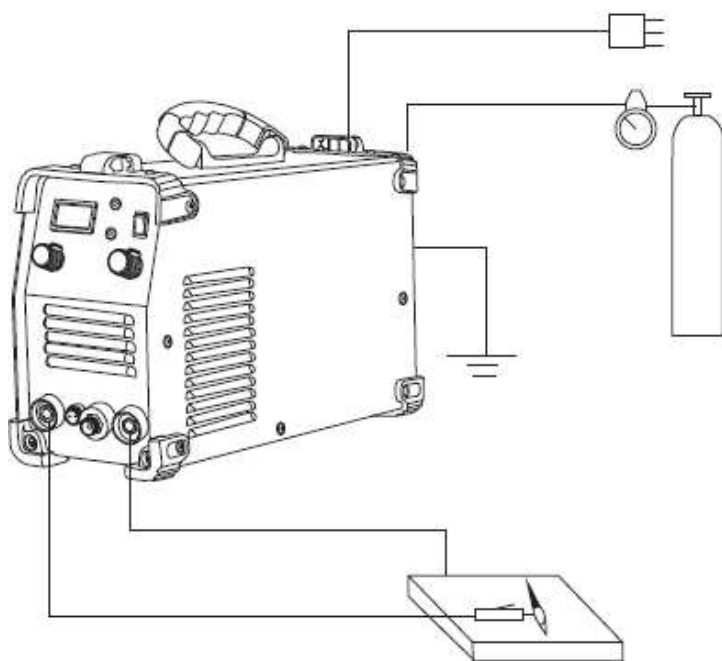
## Виды сварных швов

Часто по виду сварного шва можно судить о качестве сварочных работ. Старайтесь качественно отрегулировать силу тока, под подачу и движение электрода. Виды сварочных швов с описанием представлены на рисунке:



1 - слишком медленное продвижение электрода; 2 - очень короткая дуга; 3 - очень низкий ток сварки; 4 - слишком быстрое продвижение электрода; 5 - очень длинная дуга; 6 - очень высокий ток сварки; 7 - нормальный шов

## 4.2. Аргодуговая сварка неплавящимся электродом в среде защитного газа (TIG).



### 4.2.1. Сборка и настройка аппарата

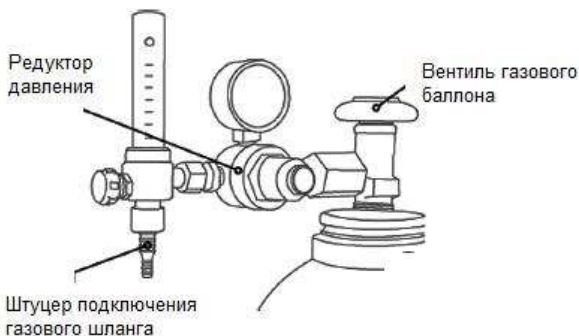
#### Подключение сварочной горелки и кабеля массы:

- Подключите кабель массы к разьему «+» (поз. 25) и закрепите струбцину

на свариваемом изделии.

- Присоедините шланг защитного газа сварочной горелки к присоединительному штуцеру (поз. 22).
- Присоедините кабель горелки к силовому разъему « - » (поз. 21)
- Вставьте штекер кабеля управления сварочной горелки в гнездо для кабеля управления (поз. 21) и зафиксируйте его поворотом вправо.

### Подключение защитного газа:

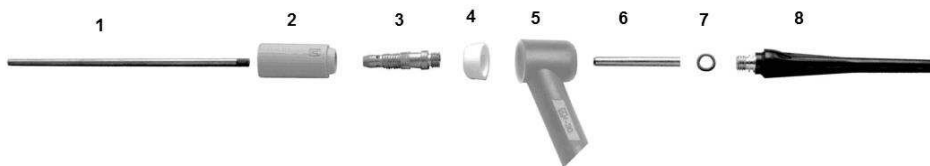


**Ненадлежащее обращение с баллонами защитного газа может привести к тяжелым травмам со смертельным исходом.**

- Следуйте инструкциям производителя газа и предписаниям, регламентирующим работу со сжатым газом.
- Установите баллон с защитным газом на предусмотренную для него платформу и закрепите его страховочной цепью!
- Не допускайте нагрева баллона с защитным газом!
- Все соединения в системе подачи защитного газа должны быть герметичными!
- Герметично привинтите редуктор на вентиль газового баллона.
- Подсоедините один конец газового шланга к редуктору, другой к соединительному штуцеру, который расположен на задней панели сварочного аппарата.

### Сборка горелки





1 - Вольфрамовый электрод, 2 - Сопло, 3 - Держатель цанги, 4 – Тefлоновая прокладка, 5 - Гусак, 6 - Цанга, 7 - Резиновое уплотнение, 8 - Колапчок длинный (хвостовик).

**Всегда используйте сварочную горелку, соответствующую сварочному аппарату!**

**ВНИМАНИЕ!**

**ГОРЕЛКИ С ЖИДКОСТНЫМ ОХЛАЖДЕНИЕМ ЭКСПЛУАТИРУЮТСЯ ТОЛЬКО С БЛОКОМ ЖИДКОСТНОГО ОХЛАЖДЕНИЯ.**

#### 4.2.2. Процесс сварки на переменном токе TIG AC

- Установите выключатель аппарата в положение “ON”, загорится индикатор включения питания, начнет работать вентилятор.
- Установите переключатель режимов сварки в положение TIG.
- Установите переключатель «AC/DC» в положение «AC».
- Если вы хотите работать в режиме пульсации, установите переключатель режима PULSE (поз.4) в соответствующее положение. Установите требуемые параметры частоты импульсов (поз.18 или 14), ширины импульса (поз.15) и тока паузы (поз.12), чтобы достичь нужного сварочного эффекта и параметров дуги.
- Откройте вентиль на баллоне и отрегулируйте силу напора газа, установив нужный уровень.

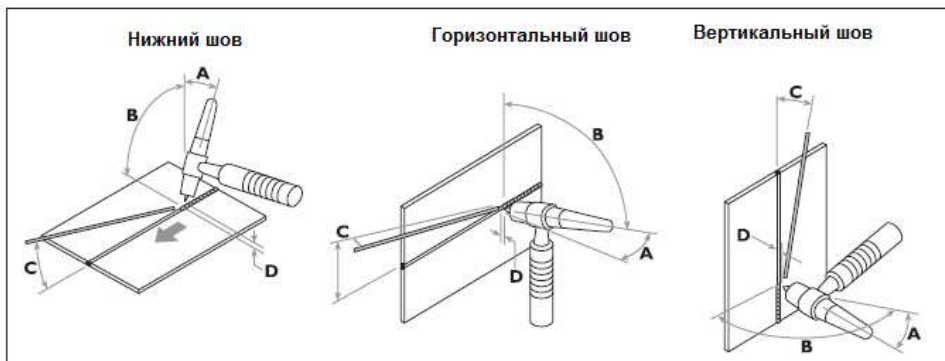
Ток (А)	Аргон (л/мин)	Гелий (л/мин)
50	7	14
100	7	14
150	8	20
200	9	20
250	10	25
300	12	25

- В зависимости от степени окисления поверхности изделия, отрегулируйте баланс переменного тока (поз.17 или 21).
- Нажмите кнопку на рукоятке горелки. Вы должны услышать «треск» работающего высокочастотного разряда. Из сопла горелки должен начать

поступать защитный газ.

Внимание: Если сварка происходит в первый раз, пожалуйста, подержите кнопку в течение нескольких секунд перед сваркой, не начиная сваривать, пока весь воздух не выйдет из горелки. После окончания сварки в течение нескольких секунд все еще будет выходить газ. Это необходимо, чтобы защитить место сварки, поэтому в течение нескольких секунд не убирайте горелку.

- Если необходимо, используйте ножную педаль (опция). Если вы используете педаль, пожалуйста, установите сварочный ток на панели (поз.11) на минимум, также регулятор заварки кратера (поз. 19), сварочный ток будет определяться нажатием педали.
- Установите стартовый ток (поз. 10)
- Время повышения тока со стартового до рабочего (поз. 20)
- Величину тока сварки в зависимости от толщины обрабатываемого изделия и диаметра электрода (поз. 11)
- Время снижения рабочего тока до тока заварки кратера (поз. 13)
- Время продувки газом после сварки (поз. 16).
- Расположите сварочную горелку над деталью (расстояние между концом электрода и деталью примерно 2-3 мм).
- Бесконтактным способом зажгите дугу, нажав на кнопку, расположенную на ручке горелки.
- Для завершения процесса сварки отпустите кнопку горелки



A - Диапазон движения горелки 10-20°. B - Рабочий угол 90° к свариваемой поверхности.  
C - Угол подачи сварочного прутка. D - Высота дуги 1-1,5 диаметра электрода.

#### 4.2.3. Процесс сварки на постоянном токе TIG DC

Сварка на постоянном токе происходит аналогично описанному выше процессу, но без регулировок баланса.

1. Установите переключатель переключатель «AC/DC» в положение «DC» (поз. 2).

2. Далее следуйте процедуре настройки как для переменного тока.

## 5. ТЕХНИЧЕСКОЕ ОБСЛУЖИВАНИЕ СВАРОЧНОГО АППАРАТА

**ВНИМАНИЕ!** ПЕРЕД ПРОВЕДЕНИЕМ ТЕХОБСЛУЖИВАНИЯ

УБЕДИТЕСЬ, ЧТО АППАРАТ ОТСОЕДИНЕН ОТ СЕТИ ПИТАНИЯ.

- Контрольный осмотр необходимо проводить до и после использования изделия по назначению и после его транспортировки, при этом нужно проверить надежность крепления разъемов, отсутствие повреждений корпуса, а так же изоляции сетевого и сварочного кабеля.
- Регулярно, в зависимости от частоты использования сварочного аппарата и запыленности помещения, выполняйте продувку внутренней части аппарата сжатым воздухом при давлении не более 2 Бар.
- Используйте сухой чистый сжатый воздух, чтобы периодически удалять пыль из аппарата. Если машина работает в условиях сильнозагрязненной окружающей среды, проводите очистку два раза в месяц.
- При продувке будьте осторожны – сильное давление воздуха может повредить небольшие части аппарата.
- Проверяйте состояние клемм и контактов внутри устройства: если есть ржавчина или расшатавшиеся контакты, используйте наждачную бумагу для удаления ржавчины или окислов, и повторно закрепите их.
- Не допускайте попадания воды или водяного пара во внутренние части машины. Если это произошло, просушите, а затем измерьте сопротивление между корпусом и токоподводящими элементами. Не продолжайте работу, пока не убедитесь, что отсутствуют нетипичные явления.
- Если аппарат долгое время не используется, поместите его в коробку,

храните ее в сухом месте

Любой другой ремонт производится только в сервисном центре. Нарушение руководства по эксплуатации, любое не авторизованное вмешательство в изделие угрожает Вашему здоровью и, в любом случае, приводит к невозможности предъявления гарантийных претензий.

## **6. ВОЗМОЖНЫЕ НЕИСПРАВНОСТИ И ДЕФЕКТЫ**

ПРИ НЕИСПРАВНОЙ РАБОТЕ СВАРОЧНОГО АППАРАТА, ПРЕЖДЕ ЧЕМ ОБРАТИТЬСЯ В СЕРВИСНЫЙ ЦЕНТР ЗА ТЕХНИЧЕСКОЙ ПОМОЩЬЮ, САМОСТОЯТЕЛЬНО ВЫПОЛНИТЕ СЛЕДУЮЩИЕ ПРОВЕРКИ:

- Убедитесь, что сварочный ток соответствует диаметру и типу используемого электрода/проволоки.
- Индикатор сети питания выключается при наличии неисправности электропитания (кабели, выводы, предохранители и т.д.).
- Включение индикатора перегрева указывает на перегрев, короткое замыкание, слишком низкое или высокое напряжение.
- При включении защиты от перегрева, подождите, пока не произойдет охлаждение сварочного аппарата.
- Убедитесь в исправной работе вентилятора принудительного охлаждения.
- Проверьте параметры сети питания, они должны соответствовать техническим данным, указанным на сварочном аппарате. Аппарат не будет работать при очень низком или очень высоком напряжении, пороги напряжений указаны в таблице технических данных.
- Убедитесь в том, что на выходах сварочного аппарата нет короткого замыкания. В противном случае, устраните неисправность.
- Все соединения сварочного контура должны быть исправными, рабочий зажим (струбцина) должен быть прочно прикреплен к свариваемому изделию (заготовке).

## **7. ПРАВИЛА ХРАНЕНИЯ И ТРАНСПОРТИРОВКИ**

Хранить сварочный аппарат необходимо в закрытых помещениях с естественной вентиляцией, где колебания температуры и влажность воздуха существенно меньше, чем на открытом воздухе, при температуре не выше +40°C и не ниже -50°C, относительной влажности не более 80% при +25°C.

При длительном хранении изделия необходимо один раз в 6 месяцев производить проверку состояния законсервированных поверхностей и деталей. При обнаружении дефектов поверхности или нарушения упаковки необходимо произвести переконсервацию.

Срок хранения изделий – не более 3 лет.

Сварочные аппараты можно транспортировать любым видом

закрытого транспорта в упаковке производителя или без нее, с сохранением изделия от механических повреждений, атмосферных осадков, воздействия химических активных веществ и обязательным соблюдением мер предосторожности при перевозке хрупких грузов, что соответствует условиям перевозки 8 по ГОСТ 15150-89

## **8. ГАРАНТИЙНЫЕ ОБЯЗАТЕЛЬСТВА**

Гарантийный срок эксплуатации сварочных аппаратов - 12 месяцев со дня продажи.

Все гарантийные работы по ремонту изделия должны выполняться только специалистами сервисного центра, компании предоставляющей гарантию на изделие или ее уполномоченными представителями. Гарантийный срок исчисляется со дня продажи изделия покупателю. Гарантия распространяется на все виды производственных и конструктивных дефектов.

Гарантия не распространяется на повреждения, возникшие в результате несоблюдения правил эксплуатации, удара или падения, самостоятельного ремонта, изменения внутреннего устройства, регулировки, неправильного подключения, отсутствия зануления (заземления) изделия.

Гарантия не распространяется на расходные материалы, навесное оборудование сменные насадки, а также любые другие части изделия, имеющие естественный ограниченный срок службы (силовые кабели, зажимы, электрододержатели, маски).

### **Случаи утраты гарантийных обязательств**

Отсутствуют или неправильно заполнены паспорт изделия и гарантийные талоны.

При использовании изделия не по назначению или с нарушениями правил эксплуатации.

При выгорании элементов силового усиления в результате эксплуатации при несоответствующих, техническим параметрам, сетям питания, при наличии внутри изделия посторонних предметов, при наличии признаков самостоятельного ремонта, при наличии изменений конструкции, при загрязнении изделия, как внутреннем, так и внешнем - ржавчина, краска и т.д.

При наличии дефектов, являющиеся результатом неправильной или небрежной эксплуатации, транспортировки, хранения, или являются следствием несоблюдения режима питания, стихийного бедствия, аварии и т.п.

Условия гарантии не предусматривают профилактику и чистку изделия, а также выезд мастера к месту установки изделия с целью его

подключения, настройки, ремонта, консультации.

При нарушении требований настоящего руководства гарантийный срок эксплуатации, а также регламентированный срок службы изделия аннулируются, и претензии фирмой изготовителем не принимаются.

Транспортные расходы не входят в объем гарантийного обслуживания.